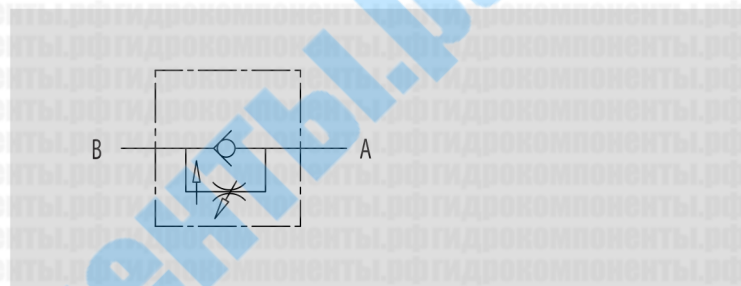


РЕГУЛЯТОР РАСХОДА УГЛОВОЙ С КОМПЕНСАЦИЕЙ ДАВЛЕНИЯ



ГИДРАВЛИЧЕСКАЯ СХЕМА



ПРИНЦИП РАБОТЫ:

Регулятор расхода используется для регулировки расхода рабочей жидкости в одном направлении; в обратном направлении поток свободен. Встроенный механизм компенсации позволяет поддерживать постоянный расход даже при изменении давления и вязкости жидкости. Высокая чувствительность регулировки.

МАТЕРИАЛЫ И ОСОБЕННОСТИ:

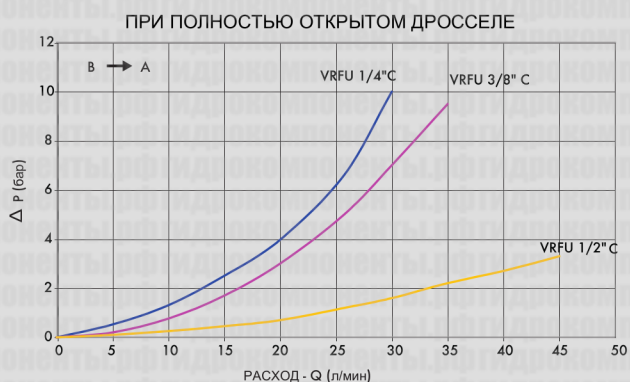
- Корпус: оцинкованная сталь;
- Внутренние компоненты: закаленная сталь, шлифованная;
- Уплотнения: BUNA N стандарт;
- Особенности: регулирующий элемент игольчатого типа.

СОЕДИНЕНИЕ:

Соедините линии А и В в зависимости от выбранного способа регулировки. Поток регулируется в направлении от В к А и свободен в обратном направлении. Регулировка расхода производится вращением пластикового маховика после ослабления винта. Данная конфигурация обеспечивает высокую точность и чувствительность регулировки.

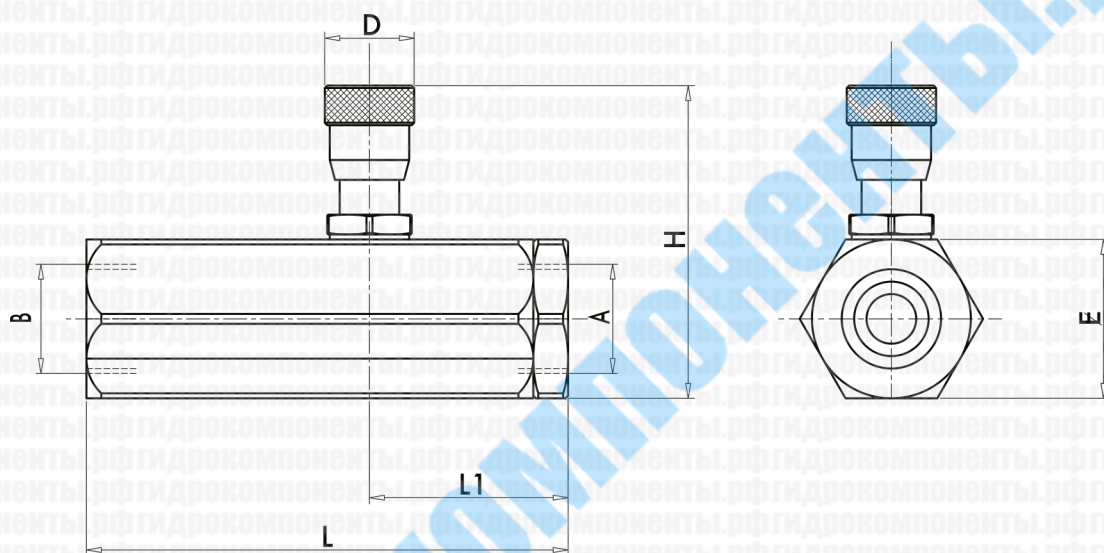
ГРАФИКИ ПЕРЕПАДА ДАВЛЕНИЯ

Температура рабочей жидкости: 50°C
Вязкость рабочей жидкости: 30 сСт





КОД	ТИП	МАКС. РАСХОД из "А" в "В", л/мин	МАКС. РАСХОД из "Б" в "А", л/мин	МАКС. ДАВЛЕНИЕ, бар
V0581/C	VRFU 90° 1/4" COMPENSATO	17	25	250
V0582/C	VRFU 90° 3/8" COMPENSATO	17	30	250
V0583/C	VRFU 90° 1/2" COMPENSATO	28	45	250



КОД	ТИП	A . B	L	L1	D1	H MAX	E	МАССА
		РЕЗЬБА	ММ	ММ	ММ	ММ	ММ	КГ
V0581/C	VRFU 90° 1/4" COMPENSATO	G1/4"	88	37	20	64	32	0,524
V0582/C	VRFU 90° 3/8" COMPENSATO	G3/8"	88	37	20	64	32	0,510
V0583/C	VRFU 90° 1/2" COMPENSATO	G1/2"	107	46	20	76	36	0,700

Магазин гидравлики **RM316.RU**

Телефон / Факс: +7 (812) 448-65-13

E-mail: rm316.ru@gmail.com

Адрес офиса и склада: Санкт-Петербург, Полюстровский проспект, 32 (БЦ)